

Fresh 90 en 90dB muurdoorvoerset

- Unieke luchtverdeling zonder tocht.
- Beschermd tegen condensatie
- Minimale ventilatie-instelling
- Modern design
- Compleet aanbod van accessoires



Fresh 90dB muurdoorvoerset



Fresh 90 muurdoorvoerset

Fresh 90

Muurdoorvoerset met vierkante binneneenheid en buitenrooster, ontworpen om een woning/gebouw te voorzien van een continue ventilatie. De ventilator wordt geleverd met een filter en condensatiebescherming.

De Fresh 90 is ook leverbaar als geluidsreducerend model (Fresh 90dB).

Product	Omschrijving	Artikelnummer
Fresh 90 compleet wit/wit	Muurdoorvoerset compleet met 2 doorvoerbuizen 150mm en wit buitenrooster	090.1030.11
Fresh 90 compleet wit/bruin	Muurdoorvoerset compleet met 2 doorvoerbuizen 150mm en bruin buitenrooster	090.1035.12
Fresh 90dB compleet wit/wit	Muurdoorvoerset compleet met dB-doorvoerbuis 400mm en wit buitenrooster	090.1040.11
Fresh 90dB compleet wit/bruin	Muurdoorvoerset compleet met dB-doorvoerbuis 400mm en bruin buitenrooster	090.1045.12
Fresh 90 losse binneneenheid	Binneneenheid los	090.1036.11

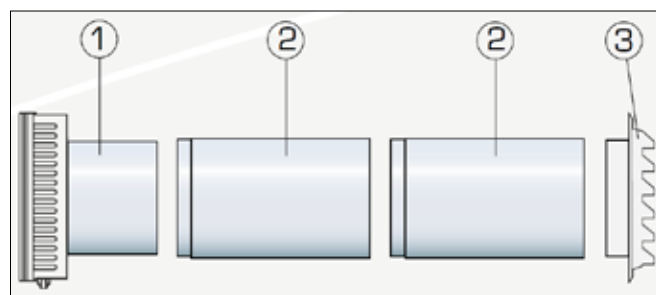
De muurdoorvoerset kan eenvoudig worden aangepast om te voldoen aan speciale eisen (grotere afdekplaten, andere lengtes, etc.)

Technische gegevens Fresh 90 / Fresh 90dB

Capaciteit bij 1Pa	Luchtdoorlaat	Boordiameter	Materiaal	Kleur binneneenheid	Kleur buitenrooster
3.7 ltr/sec	60 cm ²	ø 100mm (Fresh 90) en ø 150mm (Fresh 90dB)	ABS plastic	wit	wit of bruin

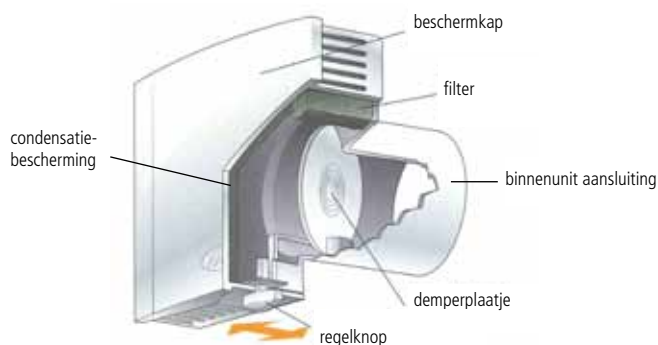
Standaard

Muurdoorvoerset met vierkante binneneenheid voor ventilatietoever. De muurdoorvoerset is geschikt om een ruimte te voorzien van verse lucht zonder dat het tocht. De unit wordt geleverd met filter en condensatiebescherming. Een complete muurdoorvoerset bestaat uit een binneneenheid, 2 doorvoerbuizen van ø 99, buislengte 150 mm en een buitenmuurrooster 140x140 mm. De doorvoerbuizen passen telescopisch en vormen daardoor een flexibel geheel.



Fresh 90, ø 90mm

Positie	Omschrijving	Artikelnummer
1	Fresh 90 binneneenheid	090.1036.11
2	Module ø 90 x 150mm	090.1066.11
3	Buitenrooster 140 x 140 wit	020.1120.11
3	Buitenrooster 140 x 140 bruin	020.1121.12



Binneneenheid

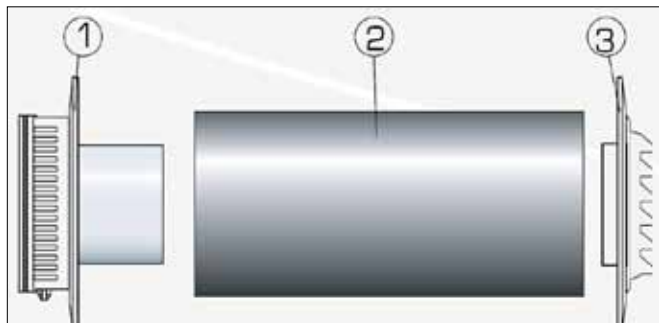
De Fresh 90 binneneenheid heeft een uniek luchtverdelingspatroon. De binneneenheid is luchtdicht aan de onderzijde terwijl de bovenzijde meer lucht door laat dan de zijanten. Deze unieke constructie reduceert de kans op tocht aanmerkelijk. De binneneenheid bevat een condensatiebescherming en een eenvoudig te verwijderen standaardfilter. De luchtdoorlaat wordt geregeld met een regelknop onderaan de unit. Het demperplaatje heeft voorgevormde doorslaggaatjes waarmee verschillende minimale doorlaathoeveelheden kunnen worden bewerkstelligt (zie illustratie).



Fresh 90 en 90dB muurdoorvoerset

Montage

Hoge plaatsing van de muurdoorvoerset, het liefst hoger dan 2 meter, heeft de voorkeur. Op deze manier kan de binnenkomende lucht zich mengen met de warme luchtstroom en zorgt daardoor voor een maximale comfortgarantie.



Fresh 90-dB, ø 140mm

Positie	Omschrijving	Artikelnummer
1	Fresh 90 binnenunit	090.1036.11
2	dB-doorvoerbuis ø98/140 x 400mm	090.1067.14
3	Afdekplaat 210 x 210 wit	090.1046.11
3	Afdekplaat 210 x 210 bruin	090.1047.12

Geluidsreductie

Het geluidsreducerende model heeft een andere buis in vergelijking met het standaard model. Buiten de dB-doorvoerbuis horen hier ook twee afdekplaten (210 x 210 mm) bij. De buis lengte is standaard 400 mm, maar kan eenvoudig worden ingekort.

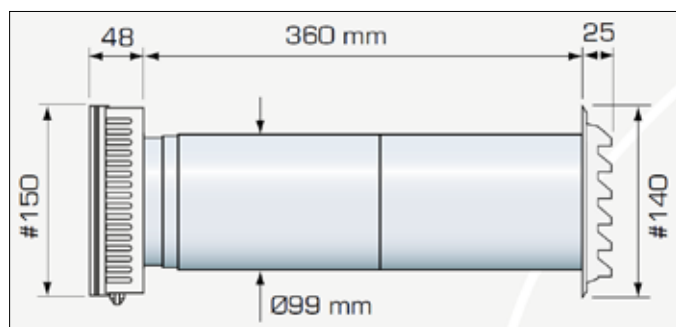
Technische gegevens Fresh 90

Capaciteit	3.7 ltr/sec bij 1 Pa
Boordiameter	ø 100mm
Maximale muurdikte	360mm (verlengbaar met extra doorvoerbuisen)
Materiaal	ABS kunststof
Kleur	Binnenunit wit, buitenrooster wit of bruin

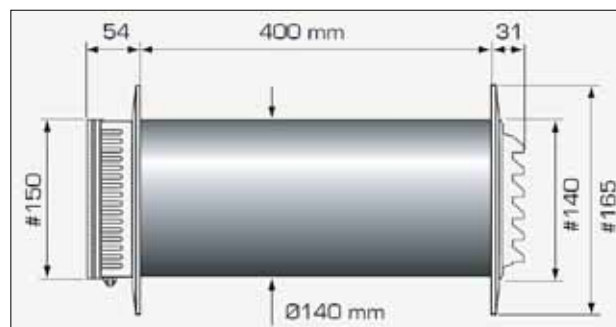
Technische gegevens Fresh 90-dB

Boordiameter	ø 150mm
Maximale muurdikte	400mm (eventuele andere lengtes op aanvraag)
Geluidsreductie	40dB

Afmetingen Fresh 90

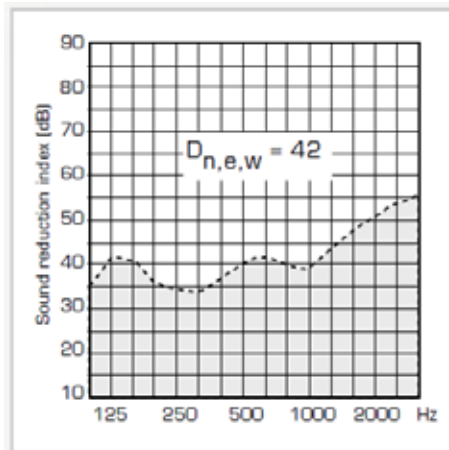


Afmetingen Fresh 90-dB

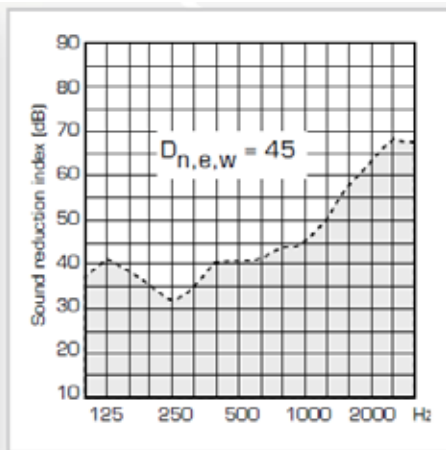


Gegevens geluidsreductie Fresh 90-dB

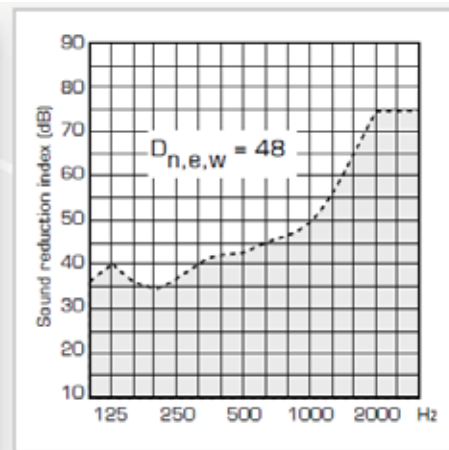
De diagrammen laten de geluidsreductie zien bij een volledige geopende binnenunit. De berekeningen zijn gebaseerd op een referentiegebied van 10 m².



Fresh 90-dB met 200mm muurdoorvoer



Fresh 90-dB met 300mm muurdoorvoer



Fresh 90-dB met 400mm muurdoorvoer



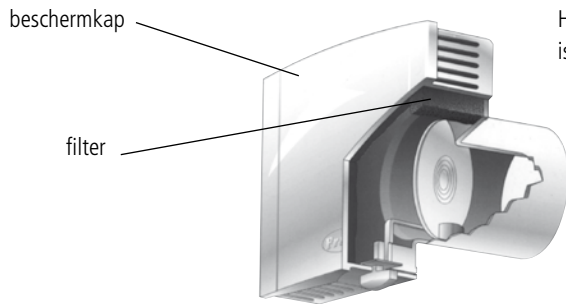
Fresh 90 en 90dB muurdoorvoerset

Voorbeeld luchtverdeling

Het diagram laat zien dat de Fresh 90, tot 8 ltr/sec bij -20°C aan kan zonder tochtproblemen. De witte gebieden laten de luchtverdeling zien bij luchtbewegingen boven de 0.15 mtr/sec. Het schaduwgebied is het gebied buiten de leef/werkomgeving.

Onderhoud

Om een goede luchtstroom en luchtkwaliteit te behouden, is het belangrijk om het filter schoon te houden. Wij raden aan om het filter 1 - 2 keer per jaar te wassen of te vervangen. Het standaard filter is wasbaar (gebruik een zacht wasmiddel).



Het filter is gemonteerd in het deksel en is eenvoudig te verwijderen.

Accessoires



Module
leverbaar in 150mm



Afdekplaat
leverbaar in maten
165x165 en 210x210
bruin en wit



Buitenrooster
leverbaar in 140 x 140 mm
en in de kleuren wit, grijs, zwart
en bruin.

